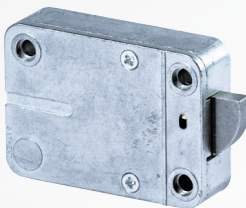




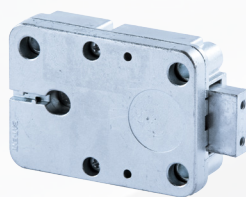
Características

Botonera

- Diez botones alfanuméricos
- Botones de control de función
- LED rojo
- Zumbador
- Compartimento para batería
- Lector de llave Dallas
- Botonera fija o de rotación
- Alimentación
 - batería alcalina 9V
 - portabaterías
 - fuente de alimentación



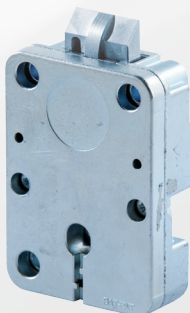
RotoBolt



StraightBolt

Cerraduras 2 usuarios

- Manager
- Usuario
- Retardo 1-99 minutos
- Ventana de apertura 1-19 minutos
- Penalización



SpringBolt

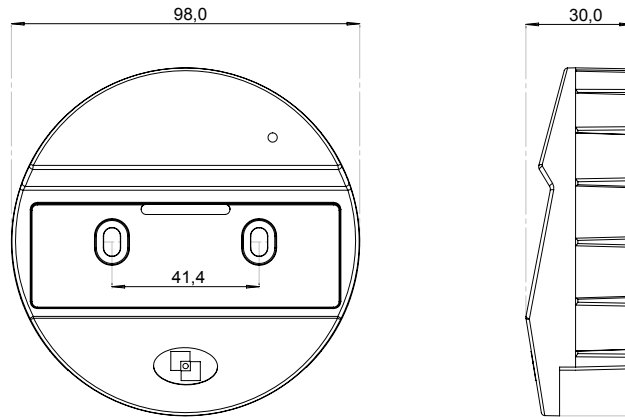


MotorLock

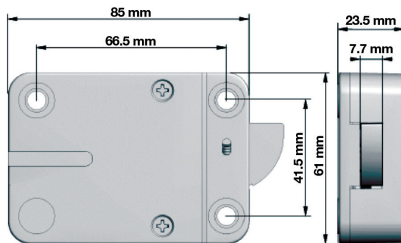
Cerraduras 10 usuarios

- Manager
- 8 usuarios
- Usuario de apertura inmediata
- Retardo 1-99 minutos
- Ventana de apertura 1-19 minutos
- Alarma anti-coacción
- Bloqueo remoto
- Penalización
- Llave Dallas
- Doble combinación

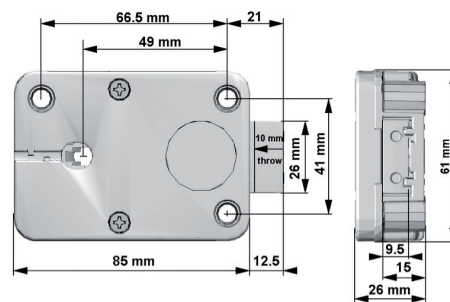
Pulse



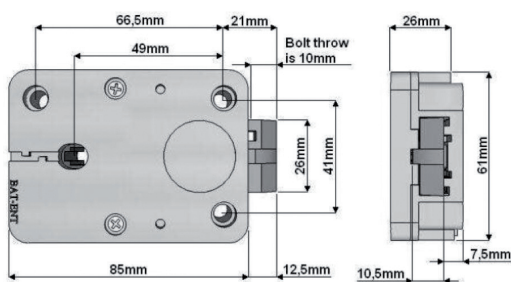
RotoBolt



StraightBolt



SpringBolt



MotorLock

